



Gebrauchsanweisung



HILOTHERM GmbH
Wittumweg 38
D-88260 Argenbühl-Eisenharz
Tel. +49 / 75 66 / 9 11 99

Inhaltsverzeichnis

1. Allgemeine Beschreibung

- 1.1 Zweckbestimmung
- 1.2 Anwendungsbereiche
- 1.3 Indikationen und Gegenanzeigen
- 1.4 Anforderungen an Betreiber
- 1.5 Gerätebeschreibung

2. Sicherheitshinweise

- 2.1 Allgemeine Sicherheitshinweise
- 2.2 Gefahrenhinweise
- 2.3 Elektromagnetische Verträglichkeit
- 2.4 Umgebungsbedingungen

3. Inbetriebnahme

- 3.1 Funktionskontrolle
- 3.2 Aufstellen
- 3.3 Erstinbetriebnahme und nach Wasserwechsel
- 3.4 Befüllen und Einschalten
- 3.5 Gerät entlüften
- 3.6 Temperatur einstellen
- 3.7 Anschließen der Manschetten
- 3.8 Beenden
- 3.9 Störungen
- 3.10 Menü

4. Reinigung und Desinfektion

- 4.1 Allgemeines
- 4.2 Geräteoberfläche
- 4.3 Manschetten

5. Wartung, Inspektion

- 5.1 Wasserfilter tauschen und Wasserwechsel
- 5.2 Wärmetauscher reinigen
- 5.3 Steckverbindungen fetten
- 5.4 Inspektion
- 5.5 Sicherheitstechnische Kontrolle
- 5.6 Haftung
- 5.7 Gewährleistung

6. Lagerung, Transport, Entsorgung

- 6.1 Lagerung
- 6.2 Transport
- 6.3 Entsorgung

7. Technische Daten

- 7.1 Technische Daten
- 7.2 Zeichen
- 7.3 Sicherheitsstandards
- 7.4 Störungen und Fehlersuche

8. Zubehör und Ersatzteile

9. Manschetten

- 9.1 Varianten und Materialbeschaffenheit
- 9.2 Warnhinweise
- 9.3 Produktverwendung
- 9.4 Risikoklassifizierung
- 9.5 Anwendungsbeschreibung
- 9.6 Aufbewahrung, Lagerung und Transport
- 9.7 Desinfektion, Reinigung und Trocknung
- 9.8 Kontrolle und Prüfung
- 9.9 Verpackung
- 9.10 Sterilisation

10. EMV-Sicherheit

- 10.1 Vorgaben zur EMV-gerechten Nutzung
- 10.2 Tabellen zur EMV-gerechten Nutzung

11. Konformitätserklärung



Vor der Inbetriebnahme des Hilotherapie-Systems ist die Gebrauchsanweisung durchzulesen. Achten Sie besonders auf die Hinweise **Vorsicht** und **Warnung**.

Vorsicht beschreibt eine Situation, in der das Gerät oder die angeschlossenen Module beschädigt werden können.

Warnung beschreibt eine Situation, in der Personen zu Schaden kommen können.

1. Allgemeine Beschreibung

1.1 Zweckbestimmung

Das Therapiegerät Hilotherm Homecare Typ HTP1 dient zur lokalen Behandlung, Linderung oder Kompensation von Verletzungen, Krankheiten und deren Folgen durch milde, konstante Kälte. Die Kälteübertragung erfolgt dabei über die Haut, durch das Auflegen von Manschetten auf die zu behandelnde Körperregion. (z. B. Gesichtsmanschette unten für die Kühlung nach Kiefer OP).

Der Nutzen des Geräts ist immer dann gegeben wenn durch die Manschette eine Kühlwirkung auf die zu behandelnde Körperregion ausgeübt wird, unabhängig davon wie groß der Temperaturunterschied zwischen Manschetten- und Körperoberfläche ist.

Die Solltemperatur kann von + 15 °C bis + 22 °C individuell eingestellt werden.
Das Gerät ist für den Dauerbetrieb vorgesehen

Die Anwendung ist nicht dafür gedacht die Körperkerntemperatur abzusenken oder zu erhöhen.

1.2 Anwendungsbereiche

Das Hilotherapie-System kann in verschiedenen medizinischen Bereichen sowohl in der Akut- als auch in der Remodellierungsphase eingesetzt werden. Aber auch Chronikern (z. B. bei Rheuma, Arthrose, Migräne) kann wirksam geholfen werden.

Einsatzbereiche

Chirurgie (postoperativ):	Mikrochirurgie, Plastische Chirurgie, Gefäßchirurgie, Orthopädie, Unfallchirurgie, Mund-, Kiefer- Gesichtschirurgie, Oralchirurgie, zahnärztliche Implantologie, HNO-Heilkunde, Dermatochirurgie, etc.
Sportmedizin / Funktionelle Rehabilitation / Physiotherapie:	Verbesserung der Beweglichkeit, Schmerzlinderung, Lockerung der Muskeln, Verstauchungen, Muskelzerrungen, Muskelrisse, Verrenkungen, Sehnenentzündungen, Blutergüsse, Ödeme
Rheumatologie:	Entzündlicher Rheumatismus, Algodystrophie-Syndrom, Ischias
Sonstiges:	Dermatologie (nach Laserbehandlung, Liposuktion, Faltenunterspritzung, Photodynamische Therapie), Fieber, Migräne und Spannungskopfschmerzen

Empfohlene Temperatureinstellungen

Ein Therapieerfolg kann erreicht werden bei einer Temperatureinstellung von 15°C bis 22°C

Empfehlung

Bei Therapiebeginn sollte mit einer Einstellung von 18°C begonnen werden. Je nach Empfinden des Anwenders (zu kalt oder zu warm) kann die Temperatureinstellung nach oben oder unten angepasst werden.

Wichtig ist eine dauerhaft gleichmäßige Kühlung.

Die Temperatur der Manschette soll als angenehm kühl empfunden werden.

Anwendungsdauer

Die Therapie soll so lange durchgeführt werden wie die Beschwerden (Schwellung, Schmerzen) anhalten.

1.3 Indikationen und Gegenanzeigen

Indikationen bei der Hilotherapie

Die Indikation zum Einsatz hilotherapeutischer Verfahren basiert auf den Vorstellungen zur physiologischen Wirkungsweise der Kaltanwendungen. Die auf mehreren Ebenen ablaufenden und miteinander vernetzten kälteinduzierten Anpassungsvorgänge lassen sich zwei Wirkprinzipien zuordnen: Abhängig von der Temperatur des Kältemediums und der Einwirkzeit werden einerseits mehr reflektorisch vermittelte Initialeffekte auf Vasomotorik, Schmerzen und α - γ -Motoneuronenaktivität ausgelöst. Durch länger andauernde lokale Temperaturniedrigung werden tiefer gelegene Strukturen und Gewebeschichten einer direkten Kältewirkung ausgesetzt. Dementsprechend variiert auch die Wiedererwärmungszeit. Für die Ausprägung der lokalen und systematischen Auswirkungen eines Kältereizes sind neben der Anwendungstemperatur und Applikationsdauer noch die physikalischen Eigenschaften des Kältemediums, die Ausgangstemperatur der Haut und deren Wärmeleitfähigkeit, sowie die Körperregion und die Größe des Anwendungsgebietes entscheidend. Die Bedeutung dieser Differenzierung begründet sich aus der Notwendigkeit, die verschiedenen Kälteapplikationsformen und Kältestufen bewusst zu unterscheiden und befund- bzw. zielorientiert einzusetzen.

Bei den Krankheitsbildern, bei denen analgetische oder muskeltonussenkende Therapieziele im Vordergrund stehen, dienen die hilotherapeutischen Verfahren als unverzichtbare Vorbehandlung bzw. zur Intervallbehandlung.

Kontraindikationen bei der Hilotherapie

Auch bei den Kontraindikationen ist zwischen "kalt" und "eiskalt" zu unterscheiden. Unter Berücksichtigung der Grundkrankheit relativieren sich jedoch die Kontraindikationen in Abhängigkeit der Kältestufen. Einige Erkrankungen, bei denen Applikationsformen mit Eis oder vergleichbaren Medien kontraindiziert sind, können bei erhöhter Vorsicht jedoch mit milden Kälteformen noch wirksam behandelt werden. **Als kontraindiziert gelten alle Formen der Kaltanwendungen bei Auftreten einer Kryoglobulinämie, Kälte-Hämagglutination und durch Histaminfreisetzung verursachte Kälteurtikaria / Kältekontakturtikaria.** Auch bei Erkrankungen aus dem Bereich funktioneller Durchblutungsstörungen (z. B. M. Raynaud), schwerer arterieller Verschlusskrankheit, ausgeprägten Sensibilitätsstörungen und trophischen Gewebeläsionen ist eine Hilotherapie nicht angezeigt. Bei geeigneten Vorsichtsmaßnahmen können milde Kaltreize bei arteriellen Durchblutungsstörungen, leichten Sensibilitätsstörungen und bei Patienten mit Angina pectoris appliziert werden.

Achtung: Beim Kompartmentsyndrom ist *unbedingt* darauf zu achten, dass die Manschette ohne Kompression angelegt wird, um den bestehenden Druckanstieg mit einhergehender Perfusionsstörung nicht zu forcieren.

Wechselwirkungen sind in Kombination der Therapie mit Medikamenten nicht bekannt.

Bei Einnahme oder Anwendung von Medikamenten sollte dies jedoch anhand der Medikamenteninformation vor Beginn der Therapie geprüft werden.

1.4 Anforderungen an Betreiber

Die Bedienung des Hilotherapie-Geräts ist einfach und kann durch Pflegepersonal oder den Patienten selbst durchgeführt werden. Die Anwendung sollte jedoch von qualifiziertem medizinischem Personal beaufsichtigt werden.

Vor Inbetriebnahme muss die Gebrauchsanweisung bekannt sein und der Bediener muss sich mit dem Gerät vertraut machen. Insbesondere das Anlegen der Manschetten muss sorgfältig erfolgen.

1.5 Gerätebeschreibung

Das Hilotherapie-System HTP1 ist ein transportables Gerät für die lokale professionelle Kältebehandlung.

Es zeichnet sich durch seine einfache Handhabung und leichte Bedienung aus.

Die Solltemperatur ist einstellbar von + 15 °C bis + 22 °C

Sensoren erfassen die im Kühlsystem vorhandene Isttemperatur.

Die Zeit bis zum Erreichen der Solltemperatur ist abhängig von der Umgebungstemperatur und der Größe der angeschlossenen Kühlmanschetten. Bei hohen Umgebungstemperaturen oder/und Verwendung großer Manschetten kann es sein, dass eine eingestellte Temperatur nicht erreicht wird. Im ungünstigsten zulässigen Anwendungsfall (26°C Umgebungstemperatur unter Verwendung der Kniemanschette auf nackter Haut) wird dennoch eine Kühltemperatur in der

Manschette von 22°C erreicht. Ein Therapieerfolg bei diesem Anwendungsfall ist sicher gestellt. Wird das Gerät außerhalb seiner Spezifikationsgrenzen (z.B. >26°C Umgebungstemperatur oder große Flächenmanschette) betrieben, wodurch Manschetten-temperaturen über 22°C auftreten können, wird allenfalls der Therapieerfolg reduziert, ein Risiko für den Anwender besteht dadurch nicht.

Das Hilotherapie-System besteht im Wesentlichen aus den folgenden Komponenten:

Liquid Air Modul	Mit dem Liquid Air Modul wird destilliertes Wasser gradgenau temperiert und konstant gehalten.
Steuerung	Die Steuerung erfasst über Sensoren die Daten im Gerät und regelt alle Abläufe. Mit den Tasten (Pos. 04) wird der gewünschte Wert für die Temperatur eingegeben.
Display	Auf dem Display (Pos. 03) werden die eingestellten Werte und der Betriebszustand angezeigt.
Manschetten	Durch die Manschetten wird die Kälte auf die zu behandelnden Körperpartien übertragen, indem das temperierte destillierte Wasser durch die Manschetten gepumpt wird.

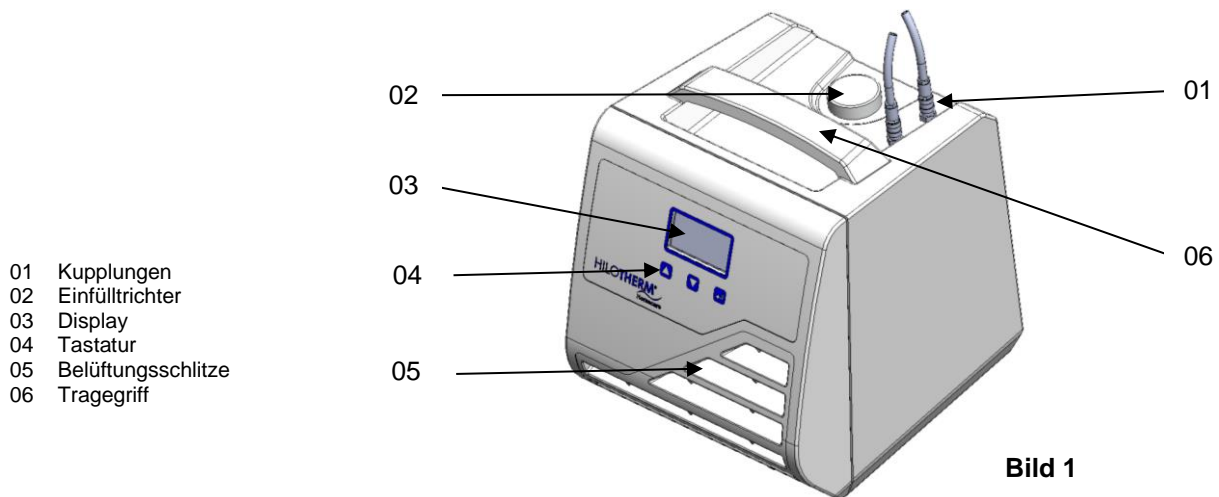


Bild 1

2. Sicherheitshinweise

2.1 Allgemeine Sicherheitshinweise

- Vor Inbetriebnahme muss der Anwender den ordnungsgemäßen Zustand des Gerätes und Anwenderteils prüfen.
- Die Therapieeinrichtung besteht immer aus dem Hilotherapie-Gerät, Verbindungsschlauch und Manschette.
- Es dürfen nur original Hilotherapie-Geräte und -Manschetten miteinander verbunden und eingesetzt werden.
- Wenn durch Störungen der bestimmungsgemäße Gebrauch nicht erfolgen kann, muss die Manschette entfernt werden.
- Während der Anwendung, vor allem bei Anwendung von großen Manschetten, sollte die Körpertemperatur des Patienten überwacht werden.
- Das Hilotherapie-System darf nicht im Inkubator betrieben werden.
- Die Manschetten können durch Eindringen scharfer Gegenstände beschädigt werden.
- Es kann passieren, dass der Durchfluss der Kanäle in den Manschetten durch Falten der Manschetten oder durch Abdrücken unterbunden wird.
- Der Durchfluss der Schläuche kann durch Abknicken unterbunden werden.
- Der Tank darf nur mit demineralisiertem Wasser gefüllt werden.
- Beim Füllen mit demineralisiertem Wasser darf der Netzstecker nicht eingesteckt sein.

- Die stirn- und rückseitigen Belüftungsschlitze dürfen nicht zugestellt oder abgedeckt werden. Das Gerät darf nur in waagrecht Position und auf fester ebener Unterlage betrieben werden.
- Das Gerät darf nicht in Betrieb genommen werden, wenn nicht alle Aggregate und Anzeigen ordnungsgemäß funktionieren.
- Bei Störungen ist das Gerät sofort auszuschalten. Es darf erst dann wieder eingesetzt werden, wenn die Störung behoben ist. Bei kritischen oder unklaren Fehlern muss der Hersteller verständigt werden.
- **Warnung:** Eine Änderung des Geräts ist nicht erlaubt

2.2 Warnhinweisehinweise

- **Warnung:** Das Gerät enthält Kleinteile (Verschlußdeckel). Es ist darauf zu achten, dass diese durch Kleinkinder oder andere Personen nicht eingeatmet oder verschluckt werden.
- **Warnung:** Gefahr durch Strangulierung mit den Anschlussleitungen oder Netzzuleitungen, insbesondere bei Kleinkindern. Die Anschluss-Schläuche und Netzzuleitungen müssen so gelegt werden, dass keine Strangulierungsgefahr besteht. Die Anwendung bei Kindern muss angemessen beaufsichtigt werden.
- Das Gehäuse darf nicht geöffnet werden.
- Vor der Durchführung von Wartungs- oder Instandhaltungsmaßnahmen ist das Gerät von der Stromversorgung zu trennen.
- Die Wartung muss gemäß den Wartungsvorschriften durchgeführt werden
- Die Wechselspannungsquelle muss dem angegebenen Bereich entsprechen, der sich auf dem Typenschild auf der Geräterückseite befindet.
- Damit der Brandschutz sichergestellt bleibt, ist beim Austausch der Sicherungen darauf zu achten, dass nur Sicherungen desselben Typs und mit denselben Nennwerten verwendet werden (siehe Typenschild).

2.3 Elektromagnetische Verträglichkeit

Bei medizinischer Elektroausrüstung muss besonderes Augenmerk auf die elektromagnetische Verträglichkeit (EMV) gelegt werden. Das bedeutet, die Geräte sind gemäß den in dieser Betriebsanleitung enthaltenen EMV-Anweisungen zu installieren und in Betrieb zu nehmen (siehe Anleitung und Herstellererklärung im Anhang).

Tragbare und mobile Funkkommunikationsausrüstung kann medizinische Ausrüstung beeinflussen.

Die Anwendung von HF-chirurgischen Instrumenten oder endokardialen Kathetern bei aktivem ME-Gerät birgt das Risiko eines elektrischen Schlages, elektromagnetischer Störung oder Brandgefahr

Warnung: Das Hilotherapie-System sollte nicht neben / auf anderer Ausrüstung betrieben werden. Sollte dies doch nötig sein, ist das Hilotherapie-System zu beobachten, um einen sicheren Betrieb zu gewährleisten.

2.4 Umgebungsbedingungen

Die Umgebungstemperaturen für den ordnungsgemäßen Betrieb liegen zwischen + 10 °C und + 26 °C

Bei höheren Temperaturen kann die zugesicherte Kühlleistung nicht erbracht werden. Wenn das Gerät Temperaturen ausgesetzt war, die weit außerhalb des angegebenen Temperaturbereichs liegen (z.B. < 5°C oder > 40°C), soll vor Inbetriebnahme so lange gewartet werden, bis das Gerät etwa Raumtemperatur erreicht hat.

Schützen Sie das Gerät vor übermäßiger Hitze, Staub und direkter Sonneneinstrahlung.

Warnung: Das Hilotherapie-Gerät ist nicht für den Betrieb in hoch-explosionsgefährdeten Umgebungen bestimmt und ist von entflammenden Gasen und Flüssigkeiten fern zu halten.

3. Inbetriebnahme

3.1 Funktionskontrolle

Vor der Inbetriebnahme des Hilotherapie-Systems sind Gerät und Anwenderteile auf Beschädigungen zu prüfen (siehe Kapitel 2. Sicherheitshinweise).

Vorsicht: Das Gerät darf nur in Betrieb genommen werden, wenn es unbeschädigt ist.

3.2 Aufstellen

- Das Hilotherapie-Gerät wird auf einer waagerechten, ebenen, harten Unterlage aufgestellt.
- Das Gerät muss so aufgestellt werden, dass die Luftzirkulation nicht behindert wird.
- Zu anderen Geräten oder Mobiliar muss ein Mindestabstand von 20 cm seitlich umlaufend und 10 cm nach oben eingehalten werden.
- Das Gerät muss so aufgestellt werden, dass das Trennen vom Stromnetz nicht erschwert wird.
- Achten Sie darauf, dass die Geräteentlüftung nicht auf den Patienten gerichtet ist.

3.3 Erstinbetriebnahme und nach Wasserwechsel

Das System ist so ausgelegt, dass ein Entlüften des Geräts bei Erstinbetriebnahme bzw. bei Wasserwechsel unter Umständen notwendig ist. Hierzu ist die beigelegte Entlüftungsspritze einzusetzen siehe 3.5.

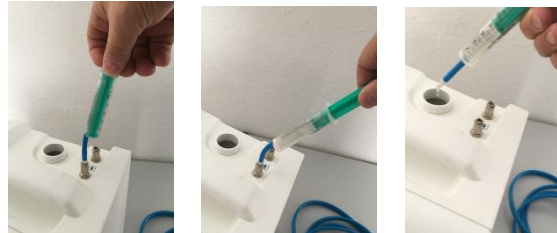
3.4 Befüllen und Einschalten

- Den Wasserbehälter mit demineralisiertem Wasser füllen.
- Bei Verwendung kleiner Manschetten (z.B. kleine Flächenmanschette) sind ca. **0,3 Liter** Wasser über die Einfüllöffnung zu befüllen.
- Bei Verwendung großer Manschetten (z.B. Kniemanschette) sind ca. **0,5 Liter** Wasser über die Einfüllöffnung zu befüllen.
- Überfüllen sollte vermieden werden.
- Wird zu wenig Wasser eingefüllt oder befindet sich zu wenig Wasser im Tank, geht das Gerät auf Störung und bringt einen entsprechenden Anzeigehinweis auf dem Display.
- Netzstecker einstecken.
- Das Gerät am Hauptschalter auf der Rückseite des Gerätes einschalten.
Beim Einschalten prüft sich das Gerät selbst. Am Ende des Selbsttests ertönt ein akustisches Signal und auf dem Display erscheint das Menü, siehe 3.9.
- Den Anschlussschlauch und die Manschette anschließen.
- Die gewünschte Solltemperatur einstellen.
- Die Taste „Start“ drücken.
- Achten Sie darauf, dass Wasser durch die Manschette gepumpt wird.

3.5 Gerät entlüften

Achtung: Pumpt das Gerät kurze Zeit nach dem Einschalten kein Wasser durch die korrekt angeschlossene und knickfreie Manschette, muss das Pumpensystem des Hilotherapie-Geräts entlüftet werden.

- Zum Entlüften die Entlüftungsspritze mit der Stecktülle auf die vordere Kupplung des ausgeschalteten Gerätes stecken.
- Mit der Spritze die Luft herausziehen.
- Die Entlüftungsspritze entfernen.



Vorsicht: Bei Erstinbetriebnahme oder nach dem Wasserwechsel darf das Gerät nur mit angeschlossener Manschette eingeschaltet werden, damit die Luft aus dem Pumpensystem entweichen kann und die Pumpe nicht trocken läuft.

Wenn die Pumpe anläuft und kein Wasser in die Manschette gepumpt wird, muss die Pumpe nochmals entlüftet werden.

3.6 Temperatur einstellen

- Die Temperatur wird mit den Pfeiltasten + und - geändert.
- Der eingestellte Wert wird automatisch gespeichert

3.7 Anschließen der Manschetten

- Manschette und Anschlussschlauch werden verbunden (hörbares Einrasten der Verschlussstüben in die Kupplungen).
- Der Schlauch wird mit den Verschlussstüben an den Kupplungen (Bild 1) eingesteckt.
- Das Vertauschen von Vor- und Rücklauf ist zulässig und führt nicht zu Funktionsstörungen.

- Achten Sie beim Anlegen darauf, dass die Manschetten nicht über scharfe Kanten oder spitze Gegenstände gelegt werden.
- Das Abkuppeln der Manschetten erfolgt durch Zurückziehen des Greifrings.

3.8 Beenden

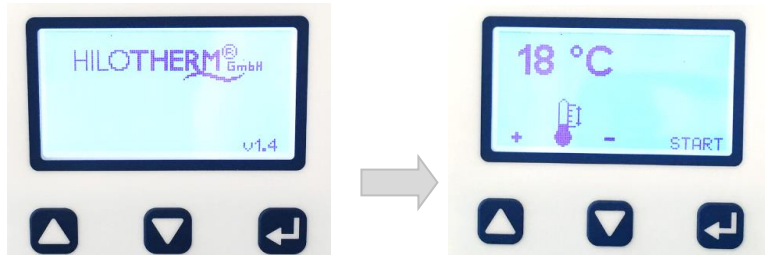
- Durch Betätigen der „Stopp“-Taste wird der Betrieb beendet.
- Am Hauptschalter auf der Rückseite wird das Gerät abgeschaltet.
- Wird das Gerät länger nicht benutzt, ist es vom Versorgungsnetz zu trennen, indem der Netzstecker gezogen wird.

3.9 Störungen

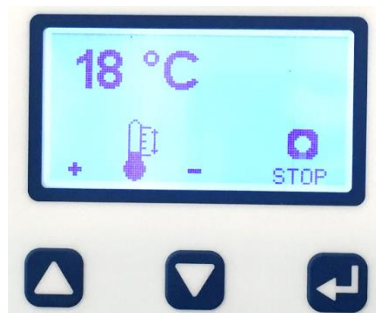
Störungen werden durch einen optischen und akustischen Alarm angezeigt. Die Störungsursache wird im Display angezeigt.

- ### 3.10 Menü
- Gerät einschalten**
 Hauptschalter ein
 Gerät ist bereit
 Druckpumpe aus
 Kühlung aus

Hinweis: SW Stand kann abweichen



- Gerät ist in Betrieb**
 Gerät kühlt
 Druckpumpe läuft



Die Temperatur kann in beiden Betriebszuständen geändert werden.

Fehlerdiagnose

Wenn ein Fehler auftritt, erscheint die Anzeige „ERROR“. Es wird nur der aktuelle Fehler angezeigt. Die Anzeige kann erst mit „Start“ gelöscht werden, wenn der Fehler behoben ist.



4. Reinigung und Desinfektion

4.1 Allgemeines

Vorsicht: Das Gerät darf erst gereinigt werden, nachdem es von der Stromversorgung getrennt wurde. Für die Reinigung dürfen keine scharfen Gegenstände benutzt werden.

Werden die Hilotherm Geräte an immungeschwächten Personen oder in Räumen/Gebäuden eingesetzt, in denen immunsupprimierte Personen anwesend sind, z.B. in Krankenhäusern, dann muss darauf geachtet werden, dass der Kühlkreislauf der Geräte, sowie die Oberflächen aller HILO THERM Produkte (Geräte, Manschetten, Zubehör) hygienisch unbedenklich ist. Diese Anforderung gilt auch, wenn die Möglichkeit besteht, dass Wasser aus dem Kühlkreislauf in offene Wunden oder Körperöffnungen gelangen könnte.

Folgende HILO THERM – Anweisungen in aktuellster Version sind für eine Desinfektion von Geräten, Manschetten und Zubehör anzuwenden:

- QM-SIL-20241106_01 HILO THERM Hygiene Richtlinie
 - QM-SIL-20181019_0x Geräte und Manschettendesinfektion
 - QM-SIL-20241022_0x Hygienerichtlinie Kühlkreislauf
 - QM-SIL-20241105_0x Broschüre-S003 DE

Diese Hilotherm – Hygienerichtlinien sind auch auf der Hilotherm Homepage abrufbar.

4.2 Geräteoberfläche

Oberflächen und Geräteteile können mit den im Haushalt üblichen Reinigungsmitteln für die Reinigung von Kunststoffoberflächen gereinigt werden.

Achten Sie darauf, dass **keine Flüssigkeiten in das Gerät gelangen**, insbesondere durch die Lüftungsschlitze an den Seiten.

4.3 Manschetten / Anwenderteile

Separat aufgeführt unter Punkt 9.7

5. Wartung, Inspektion, Sicherheitstechnische Kontrolle

Das Hilotherapie-System wurde mit höchsten Qualitätsstandards entwickelt und hergestellt. Bei bestimmungsgemäßem Gebrauch und Durchführung der vorgesehenen Wartungs- und Servicemaßnahmen kann das Gerät eine Lebensdauer von 10 Jahren und mehr erreichen. Um die Sicherheit und die Funktionsfähigkeit des Hilotherapie-Systems auf lange Zeit zu gewährleisten, sind folgende Wartungsmaßnahmen durchzuführen:

5.1 Wasserwechsel – mind. alle 6 Monate

- Wasser komplett ausleeren.
- Bei Bedarf den Tank mit Flächendesinfektionsmittel (z. B. Sanosil) spülen und mit frischem destilliertem Wasser durchspülen.
- Über den Einfülltrichter mit demineralisiertem Wasser füllen, dem ein Konservierungsmittel beigemischt werden kann.

5.2 Wärmetauscher reinigen – mind. alle 6 Monate oder bei entsprechender Störungsmeldung

Durch Staubablagerungen auf dem Wärmetauscher wird die Kühlleistung des Geräts reduziert. Der Wärmetauscher befindet sich im Geräteinneren und ist über den Reinigungsschacht Deckel zugänglich.



- Die Befestigungsschraube des Reinigungsschacht Deckels ist zu entfernen.
- Die Verriegelung des Reinigungsschacht Deckels ist zu lösen und der Deckel ist zu entfernen
- Der Stopfen im Reinigungsschacht ist heraus zu nehmen.
- Mit einer kleinen Bürste (ähnlich einer Zahnbürste) sind die Lamellen des Wärmetauschers vorsichtig zu reinigen. Gegebenenfalls ist mit einem Staubsauger mit spitzer Düse der gelöste Staub aus dem Kanal zu entfernen.
Vorsicht: Die Kühlbleche am Wärmetauscher dürfen nicht beschädigt werden!
- Nach der Reinigung sind die entfernten Gerätekomponenten wieder in umgekehrter Reihenfolge zu montieren.

5.3 Steckverbindungen fetten – mind. alle 6 Monate

Die Steckverbindungen der Schläuche müssen regelmäßig gefettet werden, damit sie leicht steckbar sind und ein vollständiges Einrasten der Verschlussstüben in die Kupplungen gewährleisten.

- Spitzen der Verschlussstüben von Manschette und Schlauch dünn mit Vaseline einfetten.
- Verschlussstüben mehrmals in die Kupplungen von Schlauch bzw. Hilotherapie-Gerät ein- und wieder ausstecken. Die Vaseline wird dadurch auf die O-Ringe in den Kupplungen übertragen.

5.4 Inspektion - mind. alle 2 Jahre (bei gewerblichem Gebrauch)

Wird das Gerät im gewerblichen Gebrauch eingesetzt (z.B. Einsatz in Kliniken) ist im 2 Jahres Rhythmus eine Inspektion des Geräts nach folgenden Vorgaben durchzuführen. Bei privatem Einsatz trägt der Besitzer die Verantwortung über den ordnungsgemäßen Zustand des Geräts und kann eine Inspektion durchführen.

Sichtprüfung:

- Ist die Gebrauchsanweisung vollständig?
- Ist das Typenschild vollständig und lesbar?
- Sind alle Markierungen und Aufkleber am Gerät korrekt und lesbar?
- Sind alle Teile am Gerät fest (keine Teile gelockert)?
- Ist das Gehäuse unbeschädigt?
- Sind die Steckverbindungen für den Manschettenanschluss leichtgängig und unbeschädigt?
- Funktionieren alle Schalter und Taster einwandfrei?
- Ist der Gerätestecker mit Hauptschalter unbeschädigt?
- Ist das Netzkabel unbeschädigt?
- Sind Gerät und Zubehör sauber?
- Sind die Lüftungsschlitze und der dahinter liegende Wärmetauscher sauber?
- Ist das Zubehör in einwandfreiem Zustand?
- Destilliertes Wasser ausgetauscht?

Funktionsprüfung:

- Kühlfunktion (Temperatur + 15 °C wird mit kleiner Manschette erreicht bei Umgebungstemperatur von 22°C)
- Funktion der Druckpumpe (Werden die Manschetten ausreichend versorgt?)
- Ist Verschleiß erkennbar? (ungewöhnliche Geräusche?)
- Funktion des Wasserstandsfühlers (Fehlermeldung Wasserstand beim Einschalten mit leerem Wassertank?)

Zusätzlich können folgende Prüfungen durchgeführt werden

- Druckprüfung
- Leistungsprüfungen

Bei festgestellten Mängeln darf das Gerät erst wieder eingesetzt werden, wenn die Mängel behoben sind.

Instandhaltungsmaßnahmen dürfen nur von qualifiziertem Personal durchgeführt werden. Auf Anfrage unterstützt der Hersteller das Instandhaltungspersonal durch Schulung und technische Information.

5.5 Sicherheitstechnische Kontrolle

Bei der Produktion wird im Rahmen der Endprüfung eine STK (Sicherheitstechnische Kontrolle) durchgeführt.

Zur Wahrung der Betriebssicherheit muss eine erneute STK durchgeführt werden, wenn das Gerät zu Reparaturarbeiten geöffnet wurde.

5.6 Haftung

Die HILOTHERM GmbH (als Hersteller) betrachtet sich nur dann haftbar für die Auswirkungen auf Sicherheit, Zuverlässigkeit und Funktionsfähigkeit dieses Gerätes, wenn:

- Zusammenbau, Erweiterungen, Neueinstellungen, Änderungen oder Reparaturen von autorisierten Personen des Herstellers durchgeführt werden.
- die für Reparaturen, Änderungen, Erweiterungen oder lokale Anwendungen verwendeten Teile und Komponenten vom Hersteller zugelassen sind.
- die Elektroinstallation, an die das Gerät angeschlossen wird, den Vorschriften der lokalen Behörden entspricht.
- ausschließlich das von HILOTHERM GmbH zugelassene Zubehör verwendet wird.
- das Gerät in Übereinstimmung mit der Gebrauchsanweisung verwendet wird.

5.7 Gewährleistung

Hinsichtlich der Sachmängelhaftung gelten die Vorschriften des Deutschen Rechts. Hiervon unberührt sind die gesetzlichen Regelungen des Produkthaftungsgesetzes.

6. Lagerung, Transport, Entsorgung

6.1 Lagerung

Das Gerät sollte waagrecht auf ebenem Untergrund gelagert werden, bei einer Temperatur von 1°C bis 40°C, Luftfeuchte von 10 – 93% RH und Luftdruck von 700 hPa – 1060 hPa.

Vorsicht: Bei Lagerung des Geräts unter 0°C muss das Wasser des Kühlkreislaufs komplett entleert sein, um Schäden durch Einfrieren zu vermeiden.

6.2 Transport

Zum Transport sollte das Gerät vollständig entleert sein, um Auslaufen des Kühlwassers zu vermeiden.

6.3 Entsorgung (WEEE Reg.-Nr. DE 25202195)

Das Gerät darf nicht über den allgemeinen Gewerbe- bzw. Hausmüll entsorgt werden.

Gemäß der Produktverantwortung nach § 22 des Kreislaufwirtschafts- und Abfallgesetzes und des Elektronikgesetzes § 2,2 Absatz 1 muss das Gerät bei einer entsprechenden kommunalen Sammelstelle abgegeben bzw. dem Hersteller zurückgegeben werden.

7. Technische Daten

7.1 Technische Daten

Typ HTP1 Pro

Artikel Nr.	001 00 010
Bemessungs-Netzspannung	100 VAC - 240 VAC
Nennfrequenz	47Hz – 63Hz
Leistungsaufnahme max.	155 VA
Stromaufnahme max.	2,2 A – 1,1 A
Schutzklasse	II
Schutzgrad Anwendungsteil	BF
Schutzart	IP 21
Risikoklasse (93/42 EWG)	IIa

Abmessungen	255 mm x 240 mm x 240 mm
Gewicht	2,9 kg (ohne Wasser)
Manschettenanschlüsse	1
Füllmenge Wassertank	min.0,2 Liter, max. 0,5 Liter
Temperaturbereich	+ 15 °C bis +22 °C

Druckpumpe

Nennspannung	12 V
Nennbetriebsdruck	0,5 bar

Umgebungsbedingungen

Lagertemperatur	min. > 0 °C, max. + 40 °C
Luftfeuchtigkeit Lager	10 - 93% RH nicht kondensierend
Umgebungstemperatur bei Betrieb	+ 10 °C bis + 26 °C
Luftdruck (Betrieb und Lagerung)	700 hPa bis 1060 hPa

7.2 Zeichen

Die folgenden Zeichen befinden sich am Gerät und auf der Verpackung:



Gebrauchsanweisung beachten
siehe Begleitdokumente (Gebrauchsanweisung)



Herstellungsdatum
(JJJJ)



Gerät der Schutzklasse II



Gerät Typ BF
(Schutz gegen elektrischen Schlag)



CE Kennzeichnung zur Konformität nach EU Richtlinie 93/42/EEC
Medizinprodukte mit Kennzeichnung der Zertifizierungsstelle

IP 21

Schutzart (Schutz gegen Eindringen von Festkörpern > 12,5mm
und gegen senkrecht fallende Wassertropfen)



nicht zur Wiederverwendung /
nur einmal verwenden



nicht über den allgemeinen Gewerbe- bzw.
Hausmüll entsorgen



Allgemeines Warnzeichen. Das Gerät ruft physiologische Auswirkungen
(Temperaturveränderungen) hervor, die für den Bediener nicht offensichtlich sind



Einfüllvorrichtung, demineralisiertes Wasser einfüllen

7.3 Sicherheitsstandards**Klassifizierung**

Gemäß den Klassifizierungskriterien im Anhang IX EG-RL 93/42 EWG ist das Hilotherapie-System in **Klasse IIa Regel 9** einzustufen (Aktives Medizinprodukt zu therapeutischen Zwecken). Laut **GMDN**-Klassifizierung ist das Gerät **Nr. P 42463**, die Manschetten **Nr. P 44604** zugeordnet. Das Hilotherapie-System ist weder der Anlage 1 und 2, **noch der Anlage 3** der MPBetreibV zugeordnet.

Normen und Richtlinien

EG-Richtlinie 93/42/EWG des Rates über Medizinprodukte vom 14. Juni 1993

Medizinproduktegesetz MPG vom 02. August 1994

DIN EN 60601-1

DIN EN 60601-1-2

DIN EN 60601-1-11

DIN EN ISO 10993-1

Die HILOTHERM GmbH behält sich vor, Spezifikationen zu ändern, ohne zu benachrichtigen.

7.4 Störungen und Fehlersuche

Fehler	Mögliche Ursache	Maßnahmen
Gerät ohne Funktion, keine Anzeige am Display	1. Netzausfall 2. Sicherung defekt 3. Sicherung wiederholt defekt 4. Netzstecker hat keinen Kontakt 5. Gerät defekt	1. Gerät abschalten 2. Sicherung austauschen 3. Kundendienst 4. Steckverbindung der Netzanschlussleitung prüfen 5. Kundendienst
Gerät kühlt nicht	1. Wärmetauscher mit Staub zugesetzt 2. Gerät defekt	1. Wärmetauscher vorsichtig mit Staubsauger oder weichem Pinsel reinigen. 2. Kundendienst
Keine oder zu geringe Wasserzirkulation	1. Schläuche oder Manschette abgeknickt 2. Kupplung nicht eingerastet 3. Pumpe defekt	1. Knickstelle beseitigen 2. Kupplungen eindrücken bis diese hörbar einrasten 3. Kundendienst
Display Anzeige ERROR Wasserstand	1. zu wenig Wasser im Tank 2. Wasserstandsfühler hängt	1. destilliertes Wasser nachfüllen 2. Wasser ablassen und wieder auffüllen
Display Anzeige ERROR Temperatursensor W	1. Temperatursensor hat Kurzschluß 2. Temperatursensor hat Unterbrechung	1. Kundendienst / Instandsetzung
Display Anzeige ERROR Temperaturüberschreitung	1. Gerätekomponente defekt 2. Umgebungstemperatur zu hoch (>> 35°C)	1. Kundendienst / Instandsetzung 2. Gerät abkühlen lassen und Neustart
Display Anzeige ERROR Temperaturunterschreitung	1. Gerätekomponente defekt 2. Start bei Umgebungstemperatur zu niedrig (<< 4°C)	1. Kundendienst / Instandsetzung 2. Gerät auf Raumtemperatur aufwärmen lassen zur Inbetriebnahme
Display Anzeige ERROR Pumpe	1. Pumpe defekt 2. Pumpe wird nicht mit Spannung versorgt	1./2. Kundendienst / Instandsetzung
Display Anzeige ERROR Durchfluss (incl. Signalton beim Abschalten)	1. Manschette oder Zuleitungsschlauch abgeknickt 2. Manschette zu stramm angelegt. 3. Motor blockiert	1. Knick entfernen und Neustart 2. Manschette lockerer Anlegen und Neustart 3. Motor überprüfen / Instandsetzung
Display Anzeige ERROR Gerät überhitzt	1. Wärmetauscher verschmutzt 2. Umgebungstemperatur zu hoch (>> 35°C). 3. Luftzirkulation ist behindert	1. Wärmetauscher reinigen gem. Abschnitt 5.2. 2. Gerät abkühlen lassen und Neustart 3. Aufstellposition gem. 3.2. überprüfen und Neustart
Display Anzeige ERROR Temperatursensor L	1. Temperatursensor hat Kurzschluß 2. Temperatursensor hat Unterbrechung	1. Kundendienst / Instandsetzung

- Handmanschette
- Trapezmanschette
- Unterarmmanschette

Durch die permanente Weiterentwicklung können Manschetten entfallen oder neue Manschetten hinzukommen. Eine aktuelle Übersicht ist im Internet unter www.hilotherapie.com zu finden.

Materialbeschaffenheit:

Manschettenfolie: TPU (thermoplastisches Polyurethan) - latexfrei

Schlauch: TPU (thermoplastisches Polyurethan)

Verschlussstülle: Messing, vernickelt / POM

9.2 Warnhinweise

- Die Manschetten dürfen nur in Verbindung mit dem Hilotherapie-Gerät verwendet werden.
- Die Manschetten dürfen nicht mit benzol- und phenolhaltigen Chemikalien in Kontakt kommen.
- Vor jedem Anlegen der Manschette ist diese auf Unversehrtheit zu überprüfen (keine Blasenbildung, keine Leckage). Nur intakte Manschetten sind zu verwenden. Beim Auftreten von Auffälligkeiten während der Behandlung, wie z.B. Blasenbildung bzw. Leckage, ist die Anwendung umgehend abzubrechen. Bei Defekten des Schlauch- sowie des Kapillarsystems der Manschetten sind diese zu verwerfen.
- Bei der Handhabung der Manschetten ist darauf zu achten dass diese nicht durch scharfe Gegenstände beschädigt wird.
- Es ist darauf zu achten, dass der Durchfluss der Kanäle in den Manschetten nicht durch Falten der Manschetten oder durch Abdrücken unterbunden wird.
- Beim Ein- und Auskuppeln der Verschlussstüllen des Schlauchsystems an das Hilotherapie-Gerät können einige Tropfen Wasser austreten. Es ist darauf zu achten, dass diese nicht auf Wundauflagen und Verbände gelangen! Die Manschette darf nur auf intakter Haut oder auf Wundverbänden angelegt werden.
- Augenmanschetten dürfen keinen Druck auf das Auge ausüben!

9.3 Produktverwendung am Patienten / Zweckbestimmung

Die Manschetten dienen ausschließlich zur äußerlichen Anwendung.

Die Auflage auf entsprechende Hautpartien erfolgt auf Wundverbänden bzw. direkt auf intakter Haut.

Die Manschetten dienen zur Behandlung und Linderung von Verletzungen, Krankheiten und deren Folgen sowie nach operativen Eingriffen durch milde, konstante Kälte.

Für den wiederholten therapeutischen Einsatz empfehlen wir die patientenbezogene Zuordnung einer Manschette.

EM-Manschetten sind für den einmaligen Gebrauch bestimmt und dürfen nicht wieder aufbereitet werden.

9.4 Risikoklassifizierung der Medizinprodukte nach RKI

Die Risikoeinschätzung und -bewertung erfolgt auf Basis des Bundesgesundheitsblattes 44 (2001): 1115-1126: Anforderungen an die Hygiene bei der Aufbereitung von Medizinprodukten. Der Betreiber ist zuständig für die Durchführung der Aufbereitungsmaßnahmen durch qualifiziertes Personal und mit geeigneten validierten Verfahren.

Die Einzelschritte der Aufbereitung sind abzustimmen auf

- das Medizinprodukt
- die Aufbereitung
- die Anwendung am Patienten.

Die Manschetten sind nur für die Berührung mit intakter Haut vorgesehen. Krankhaft veränderte Hautpartien (z. B. Schürfwunden, infektiöse Wunden) oder Operationswunden sind vor der Behandlung mit einer Wundauflage zu versehen.

Hinsichtlich der Art der Anwendung der Manschetten und dem sich daraus ableitenden Risiko werden diese als **unkritisches Medizinprodukt** eingestuft.

Äußerliche Anwendung der Manschette auf intakter Haut (z. B. innerhalb der Physiotherapie und rheumatologischen Behandlung) oder auf einem Wundverband (z. B. postoperativ innerhalb der Plastischen Chirurgie, Gefäßchirurgie, HNO).

9.5 Anwendungsbeschreibung

Für den Einsatz auf unterschiedlichen Körperstellen wird eine entsprechende Manschettenform ausgewählt und an das Hilotherapie-Gerät laut Beschreibung (siehe Punkt 3.6) angeschlossen. Beim Ein- und Auskuppeln der Verschlussstücken des Schlauchsystems an das Hilotherapie-Gerät können einige Tropfen Wasser austreten. Es ist darauf zu achten, dass diese nicht auf Wundauflagen und Verbände gelangen!

Die befüllte Manschette wird locker, ohne Druck auszuüben (besonders bei Augenmanschetten zu beachten!) auf die zu behandelnde Körperstelle aufgelegt. Eventuell sind Fixierungsmaßnahmen notwendig.

Die Dauer der Behandlung richtet sich nach den Vorgaben des behandelnden Arztes.

9.6 Aufbewahrung, Lagerung und Transport

Die Manschetten werden keimarm in einem Transport- und Staubschutzbeutel und in einem zusätzlichen Umkarton geliefert.

Die Lagerung hat staubfrei, trocken, ohne Einwirkung von UV-Strahlung und ohne Temperaturschwankungen bei Raumtemperatur zu erfolgen.

9.7 Desinfektion, Reinigung und Trocknung

Als Einmalprodukte gekennzeichnete Manschetten können **nicht** wiederaufbereitet werden. Vor der Anwendung der Manschetten auf Wundauflagen kann eine Desinfektion erforderlich sein.

Reinigung

Manschetten die nicht als Einwegprodukt gekennzeichnet sind können gereinigt und wiederaufbereitet werden.

Manuelle Reinigung und Desinfektion

Die manuelle Reinigung und Desinfektion der Manschetten ist nach der Behandlung am Patienten mit im Klinikbereich üblichen und zugelassenen Reinigungs- und Flächendesinfektionsmitteln (z. B. Kohrsolin FF oder Mikrobac von Fa. Bode Chemie) durchzuführen.

Es ist die Scheuer-Wisch-Methode durch qualifiziertes Personal anzuwenden.

Bezüglich Konzentration und Einwirkzeit des Desinfektionsmittels sind die jeweiligen Herstellerangaben zu beachten.

Ein Hygiene- und Desinfektionsplan mit entsprechenden Ablaufbeschreibungen und Arbeitsanweisungen als Bestandteil des Qualitätsmanagements sind vom Betreiber zu erstellen, um einen nachvollziehbaren und validierten Aufbereitungsprozess dokumentiert darstellen zu können.

Maschinelle Reinigung und Desinfektion von unkritischen Medizinprodukten

Die Reinigung, Desinfektion, Spülung und Trocknung ist in einem Reinigungs- und Desinfektionsautomaten mit einem validierten chemischen oder chemisch-thermischen Verfahren bei max. 55 °C möglich. Die Manschette ist innerhalb der Gerätekompartimente in geeigneten Halterungen so zu fixieren, dass die Folienoberfläche von den Reinigungs- und Desinfektionsmedien problemlos umspült werden kann. Dem Verfahren sollte eine automatische Trocknung im Gerät folgen. Die Anwendung des maschinellen Verfahrens hat durch qualifiziertes Personal nach Vorgaben des Qualitätsmanagements (z. B. Ablaufbeschreibung, Arbeits- und Verfahrensanweisungen) des Betreibers zu erfolgen.

9.8 Kontrolle und Prüfung

Nach erfolgreicher Desinfektion und Reinigung ist eine Sichtkontrolle und Prüfung der Manschetten erforderlich. Sollte die Manschettenfolie, die Schläuche und / oder die Verschlussstücke beschädigt sein, muss die Manschette verworfen werden.

Vor Anwendung am Patienten ist die Manschette auf Dichtigkeit zu prüfen indem sie an das Hilotherapie-Gerät angeschlossen und gefüllt wird.

9.9 Sterilisation

Die Manschetten können nicht sterilisiert werden.

10. EMV – Sicherheit

10.1 Vorgaben zur EMV-gerechten Nutzung

a) Betriebsumgebung:

Die Geräte sind für die Nutzung im Häuslichen Bereich ausgelegt. Da diese Pegel seitens Störfestigkeit höher sind als die Pegel für die Umgebung in professionellen Einrichtungen des Gesundheitswesens, können die Geräte in Praxen und Krankenhäusern ebenfalls eingesetzt werden. Für Räume in denen EM-Störgrößen hoher Intensität auftreten, oder in Nahbereichen von HF-Chirurgiegeräten wurden keine Tests durchgeführt, eine Anwendung der Geräte wird dort daher nicht empfohlen. In Fahrzeugen bzw. in Flugzeugen sollen die HILOTHERM Geräte nicht angewendet werden.

b) Leistungsmerkmale:

Bei EM-Störgrößen über den geprüften Pegeln (siehe auch a)) kann es zur Abschaltung von Gerätefunktionen kommen. Im ungünstigsten Fall ist keine weitere Kühlung mehr möglich.

c) Warnung:



Die Verwendung dieses Gerätes unmittelbar neben anderen Geräten oder mit anderen Geräten in gestapelter der Form sollte vermieden werden da dies eine fehlerhafte Betriebsweise zur Folge haben könnte.

d) & e) Netzversorgung:

Geräte dürfen nur unter Verwendung der originalen Netzzuleitung betrieben werden.

f) Warnung:



HF-Kommunikationsgeräte (Funkgeräte) sollten nicht in einem geringeren Abstand als 30 cm vom HILOTHERM Gerät verwendet werden. Eine Nichtbeachtung kann zu einer Minderung der Leistungsmerkmale des Gerätes führen.

10.2 Tabellen zur EMV-gerechten Nutzung

A1

Tabelle 1 (EN 60601-1-2)

Leitlinien und Herstellererklärung - Elektromagnetische Aussendungen			
Das Hilotherm Homecare ist für den Betrieb in einer wie unten angegebenen Elektromagnetischen Umgebung bestimmt. Der Kunde oder der Anwender des Hilotherm Homecare sollte sicherstellen, dass es in einer derartigen Umgebung betrieben wird.			
Störaussendungsmessungen	Übereinstimmung	Elektromagnetische Umgebung - Leitfaden	
HF-Aussendungen nach CISPR 11	Gruppe 1	Das Hilotherm Homecare verwendet HF-Energie ausschließlich zu seiner internen Funktion. Daher ist seine HF-Aussendung sehr gering und es ist unwahrscheinlich, dass benachbarte elektronische Geräte gestört werden.	
HF-Aussendungen nach CISPR 11	Klasse B	Das Hilotherm Homecare ist für den Gebrauch in allen Einrichtungen einschließlich denen im Wohnbereich und solchen geeignet, die unmittelbar an ein öffentliches Versorgungsnetz angeschlossen sind, das auch Gebäude versorgt, die zu Wohnzwecken benutzt werden.	
Aussendungen von Oberschwingungen nach IEC 61000-3-2	Klasse A		
Aussendungen von Spannungsschwankungen/Flicker nach IEC 61000-3-3	stimmt überein		


A2

Tabelle 2 (EN 60601-1-2)

Leitlinien und Herstellererklärung - Elektromagnetische Störfestigkeit			
Das Hilotherm Homecare ist für den Betrieb in der unten angegebenen elektromagnetischen Umgebung bestimmt. Der Kunde oder der Anwender des Hilotherapie-Systems sollte sicherstellen, dass es in einer solchen Umgebung benutzt wird.			
Störfestigkeitsprüfungen	IEC 60601 - Prüfpegel	Übereinstimmungspegel	Elektromagnetische Umgebung - Leitlinien
Entladung statischer Elektrizität (ESD) nach IEC 61000-4-2	± 6 kV Kontaktentladung ± 8 kV Luftentladung	± 6 kV Kontaktentladung ± 8 kV Luftentladung	Fußböden sollten aus Holz oder Beton bestehen oder mit Keramikfliesen versehen sein. Wenn der Fußboden mit synthetischem Material versehen ist, muss die relative Luftfeuchte mindestens 30% betragen.
schnelle transiente elektrische Störgrößen/Bursts nach IEC 61000-4-4	± 2 kV für Netzleitungen ± 1 kV für Eingangs- und Ausgangsleitungen	± 2 kV für Netzleitungen nicht anwendbar	Die Qualität der Versorgungsspannung sollte der einer typischen Geschäfts- oder Krankenhausumgebung entsprechen.
Stoßspannungen (Surges) nach IEC 61000-4-5	± 1 kV Außenleiter- Außenleiter ± 2 kV Außenleiter- Erde	± 1 kV Außenleiter- Außenleiter ± 2 kV Außenleiter-Erde	Die Qualität der Versorgungsspannung sollte der einer typischen Geschäfts- oder Krankenhausumgebung entsprechen.
Spannungseinbrüche, Kurzleiterunterbrechungen und Schwankungen der Versorgungsspannung nach IEC 61000-4-11	< 5% U_T (>95% Einbruch der U_T) für $\frac{1}{2}$ Periode 40% U_T (60% Einbruch der U_T) für 5 Perioden 70% U_T (30% Einbruch der U_T) für 25 Perioden 5% U_T (95% Einbruch der U_T) für 5s	0% U_T 40% U_T 70% U_T 5000 mS	Die Qualität der Versorgungsspannung sollte der einer typischen Geschäfts- oder Krankenhausumgebung entsprechen. Wenn der Anwender des Hilotherm Homecare fortgesetzte Funktion auch beim Auftreten von Unterbrechungen der Energieversorgung fordert, wird empfohlen, das Hilotherm Homecare aus einer unterbrechungsfreien Stromversorgung oder einer Batterie zu speisen.
Magnetfeld bei der Versorgungsfrequenz (50/60 Hz) nach IEC 61000-4-8	3 A/m	3 A/m	Magnetfelder bei der Netzfrequenz sollten den typischen Werten, wie sie in der Geschäfts- und Krankenhausumgebung vorzufinden sind, entsprechen.
Anmerkung: U_T ist die Netzwechselspannung vor der Anwendung der Prüfpegel.			

A3

Tabelle 4 (EN 60601-1-2)

Leitlinien und Herstellererklärung - Elektromagnetische Störfestigkeit für ME-Geräte oder ME-Systeme, die nicht lebenserhaltend sind.			
Das Hilotherm Homecare ist für den Betrieb in der unten angegebenen elektromagnetischen Umgebung bestimmt. Der Kunde oder der Anwender des Hilotherapie-Systems sollte sicherstellen, dass es in einer solchen Umgebung benutzt wird.			
Störfestigkeitsprüfungen	IEC 60601 - Prüfpegel	Übereinstimmungspegel	Elektromagnetische Umgebung-Leitlinien
<p>Geleitete HF-Störgrößen nach IEC 61000-4-6</p> <p>Gestrahlte HF-Störgrößen nach IEC 61000-4-3</p>	<p>3 V Effektivwert 150 kHz bis 80 MHz</p> <p>3 V/m 80 MHz bis 2,5 GHz</p>	<p>$U1 = 3 \text{ V}$</p> <p>$E1 = 3 \text{ V/m}$</p>	<p>Tragbare und mobile Funkgeräte sollen in keinem geringeren Abstand zum Hilotherm Homecare einschließlich der Leitungen verwendet werden als dem empfohlenen Schutzabstand, der nach der für die Sendefrequenz zutreffenden Gleichung berechnet wird.</p> <p>Empfohlener Schutzabstand:</p> $d = \left[\frac{3,5}{V1} \right] \sqrt{P}$ $d = \left[\frac{3,5}{E1} \right] \sqrt{P} \text{ für } 80 \text{ MHz bis } 800 \text{ MHz}$ $d = \left[\frac{7}{E1} \right] \sqrt{P} \text{ für } 80 \text{ MHz bis } 800 \text{ MHz}$ <p>mit P als der Nennleistung des Senders in Watt (W) gemäß Angaben des Sendeherstellers und d als empfohlenem Schutzabstand in Metern (m).</p> <p>Die Feldstärke stationärer Funksender sollte bei allen Frequenzen gemäß einer Untersuchung vor Ort^a geringer als der Übereinstimmungspegel sein^b.</p> <p>In der Umgebung von Geräten, die das folgende Bildzeichen tragen, sind Störungen möglich.</p> 
Anmerkung 1: Bei 80 MHz und 800 MHz gilt der höhere Frequenzbereich.			
Anmerkung 2: Diese Leitlinien mögen nicht in allen Fällen anwendbar sein. Die Ausbreitung elektromagnetischer Größen wird durch Absorptionen und Reflexionen der Gebäude, Gegenstände und Menschen beeinflusst.			
<p>a) Die Feldstärke stationärer Sender, wie z. B. Basisstationen von Funktelefonen und mobilen Landfunkgeräten, Amateurfunkstationen, AM- und FM-Rundfunk- und Fernsehsender können theoretisch nicht genau vorherbestimmt werden. Um die elektromagnetische Umgebung hinsichtlich der stationären Sender zu ermitteln, sollte eine Studie des Standorts erwogen werden. Wenn die gemessene Feldstärke an dem Standort, an dem das Hilotherapie-System benutzt wird, die obigen Übereinstimmungspegel überschreitet, sollte das Hilotherapie-System beobachtet werden, um die bestimmungsgemäße Funktion nachzuweisen. Wenn ungewöhnliche Leistungsmerkmale beobachtet werden, können zusätzliche Maßnahmen erforderlich sein, wie z. B. eine veränderte Ausrichtung oder ein anderer Standort des Hilotherapie-Systems.</p> <p>b) Über den Frequenzbereich von 150 kHz bis 80 MHz sollte die Feldstärke geringer als $[V_1]$ V/m sein.</p>			

A4

Tabelle 6 (EN 60601-1-2)

Empfohlene Schutzabstände zwischen tragbaren und mobilen HF-Telekommunikationsgeräten und dem ME-Gerät oder ME-System für ME-Geräte oder ME-Systeme, die nicht lebenserhaltend sind.			
Das Hilotherm Homecare ist für den Betrieb in einer elektromagnetischen Umgebung bestimmt, in der die HF-Störgrößen kontrolliert sind. Der Kunde oder der Anwender des Hilotherm Homecare kann dadurch helfen, elektromagnetische Störungen zu vermeiden, indem er den Mindestabstand zwischen tragbaren und mobilen HF-Telekommunikationsgeräten (Sendern) und dem Hilotherm Homecare – abhängig von der Ausgangsleistung des Kommunikationsgerätes, wie unten angegeben – einhält.			
Nennleistung des Senders W	Schutzabstand abhängig von der Sendefrequenz M		
	150 kHz bis 80 MHz $d = \left[\frac{3,5}{V1} \right] \sqrt{P}$	80 MHz bis 800 MHz $d = \left[\frac{3,5}{E1} \right] \sqrt{P}$	800 MHz bis 2,5 GHz $d = \left[\frac{7}{E1} \right] \sqrt{P}$
0,01	0,12	0,12	0,23
0,1	0,37	0,37	0,74
1	1,17	1,17	2,33
10	3,70	3,70	7,37
100	11,70	11,70	23,33
Für Sender, deren maximale Nennleistung in obiger Tabelle nicht angegeben ist, kann der empfohlene Schutzabstand d in Metern (m) unter Verwendung der Gleichung ermittelt werden, die zur jeweiligen Spalte gehört, wobei P die maximale Nennleistung des Senders in Watt (W) gemäß Angabe des Senderherstellers ist.			
Anmerkung 1: Bei 80 MHz und 800 MHz gilt der höhere Frequenzbereich.			
Anmerkung 2: Diese Leitlinien mögen nicht in allen Fällen anwendbar sein. Die Ausbreitung elektromagnetischer Größen wird durch Absorptionen und Reflexionen der Gebäude, Gegenstände und Menschen beeinflusst.			

B Konformitätserklärung



EG-Konformitätserklärung für Medizinprodukte (Anhang II.3 (ohne II.4) MDD) *EC-Declaration of Conformity (Annex II.3 (without II.4) MDD)*

Hiermit erklären wir
We, the undersigned

Hilotherm GmbH
Wittumweg 38
D-88260 Argenbühl-Eisenharz

In eigener Verantwortung, dass nachstehendes Medizinprodukt
Declare on our own authority that the referred medical device below

Produktgruppe / <i>Product Group</i>	Thermotherapie Gerät / <i>Thermotherapy device</i>
Produktbezeichnung / <i>Product Name</i>	HILOTHERM Homecare / <i>HILOTHERM Homecare</i>
Produkttyp / <i>Product Type</i> :	HTP1 Pro / <i>HTP1 Pro</i>
Klassifizierung nach MDD / <i>Classification accoring MDD</i>	Klasse IIa / <i>Class IIa</i>

den grundlegenden Anforderungen der nachfolgenden Richtlinie entsprechen
comply with the essential requirements of the following directive

Medizinprodukte Richtlinien 93/42/EWG
Medical Device Directive 93/42/EC

Gekennzeichnet durch
marked with



Benannte Stelle / *Notified body*:
TÜV SÜD Product Service GmbH
Ridlerstraße 65
D-80339 München

Hilotherm bestätigt ebenfalls das Einhalten folgender Richtlinie
Hilotherm also confirms the compliance to following directive

RoHS II

Diese Konformitätserklärung hat Gültigkeit bis zur Änderung geschriebener Inhalte dieser Erklärung
The declaration is valid until the change of any contend of the declaration

Eisenharz, 2021-01-14

ppa. Klaus Janisch